

Inhoudsopgave

1.	Toepassing	68
2.	Veiligheidsaanwijzingen	68
3.	Fouten en ongeoorloofde belastingen	68
4.	Veiligheidsvoorschriften	68
5.	Goedgekeurd toebehoren binnen het Ex-bereik	69
6.	Ex-gegevens	69
7.	Technische gegevens	70
8.	Functiebeschrijving / bedieningsinstructies	70
8.1	Algemene aanwijzingen	70
8.1.1	Radiofrequentiestraling	70
8.1.2	Aanwijzingen voor het gebruik	71
8.1.3	Naleving van de FCC-richtlijnen	72
8.2	Accu	72
8.2.1	Accuverzorging	72
8.2.2	Accuwissel	72
8.2.3	Accu laden	73
8.3	Inbedrijfstelling	74
8.4	Bediening	76
8.4.1	Beschrijving	76
8.4.2	Standaardfuncties	77
8.4.3	Verdere functies	78
8.4.4	Verhelpen van storingen	81
9.	Reparatie	81
10.	Reiniging, onderhoud en opslag	81
11.	Afvoer	81
12.	Garantie en aansprakelijkheid	82
13.	EG-conformiteitsverklaring	84
14.	EG-typekeuringscertificaat	86

Opmerking:

De telkens actuele gebruiksaanwijzing, de EG-conformiteitsverklaring en het Ex-certificaat kunnen op de betreffende productpagina op www.ecom-ex.com worden gedownload, of rechtstreeks bij de fabrikant worden aangevraagd.

1. Toepassing

De Ex-PMR 2000 is een professionele portofoon (UHF / VHF - bereik) voor industrieel gebruik in explosiegevaarlijke bereiken van de zones 1 of 2, conform richtlijn 1999/92/EG (ATEX 137).

2. Veiligheidsaanwijzingen

Deze gebruiksaanwijzing bevat informatie en veiligheidsvoorschriften die voor een veilig functioneren bij de beschreven omstandigheden absoluut in aanmerking dienen te worden genomen. Een veronachtzaming van deze informatie en aanwijzingen kan gevaarlijke gevolgen hebben of in strijd met de voorschriften zijn.

Vóór het gebruik van het toestel dient de gebruiksaanwijzing aandachtig te worden doorgelezen!

Bij twijfel (in de vorm van vertaal- of drukfouten) geldt de Duitse gebruiksaanwijzing.

3. Fouten en ongeoorloofde belastingen

Zodra moet worden gevreesd, dat de veiligheid van het toestel in het geding komt, moet het toestel buiten gebruik genomen en onmiddellijk uit het Ex-bereik verwijderd worden.

Abusievelijk opnieuw in gebruik nemen moet verhinderd worden. Wij adviseren het toestel voor een controle naar de fabrikant op te sturen.

De veiligheid van het toestel kan b.v. in het geding zijn, als:

- bij de behuizing beschadigingen zichtbaar zijn
- het toestel werd blootgesteld aan ongeoorloofde belastingen
- het toestel onvakkundig werd bewaard
- het toestel transportschade heeft opgelopen
- teksten op het toestel onleesbaar zijn
- zich storingen voordoen
- de toegestane grenswaarden werden overschreden

4. Veiligheidsvoorschriften

Het gebruik van het toestel veronderstelt bij de gebruiker het naleven van de gebruikelijke veiligheidsvoorschriften en het lezen van het certificaat, om verkeerde bediening van het toestel uit te sluiten.

Bovendien moet goed nota worden genomen van de volgende veiligheidsvoorschriften:

- Het toestel zelf of de accu mogen niet worden geopend.
- De antenne mag in het Ex-bereik niet worden afgeschroefd of vervangen.

- De accu mag alleen buiten het Ex-bereik worden vervangen.
- Meevoeren van extra accu's is in het Ex-bereik niet toegestaan.
- De afdekking van de headsetbus moet bij niet aangesloten headset gesloten worden gehouden.
- Alleen de door de fabrikant aangegeven accu Ex-AM PMR 2000 mag worden gebruikt.
- Het gebruik van andere accu's is ten strengste verboden en resulteert in opheffen van de Ex-beveiliging.
- De batterij mag alleen buiten de Ex-zone met de bijbehorende oplader LS PMR 2000 en de daarbij horende voeding PS PMR 2000, de multicharger MC PMR 2000 of de auto-oplader WTC638 worden opgeladen.
- Na een accuwissel moeten de borgschroeven worden vastgedraaid.
- Binnen het Ex-bereik mag op de headset-aansluiting alleen de bijbehorende microfoon-/luidsprekercombinatie Ex-HS 02 of Ex-EPM 02 worden aangesloten.
- Binnen het Ex-bereik mag op de microfoon-/luidsprekercombinatie Ex-HS 02 alleen de bijbehorende oortelefoon EP 1 worden aangesloten.
- Het toestel mag alleen met een vochtige doek worden schoongemaakt.
- Alleen door ecom instruments GmbH goedgekeurd toebehoren mag worden gebruikt.
- Er moet worden gewaarborgd, dat het toestel niet in zone 0 wordt binnengebracht.

5. Goedgekeurd toebehoren binnen het Ex-bereik

Accu:

- Accupack Ex-AM PMR 2000

Headsetaansluiting:

- Microfoon-/luidsprekercombinatie Ex-HS 02 of Ex-EPM 02

ExTRA 300 B Headsets

Ex-HS 02 oortelefoonaansluiting:

- Oortelefoon EP 1

6. Ex-gegevens

EG-typekeuringscertificaat nr.: ZELM 06 ATEX 0318

Ex-aanduiding:  II 2 G Ex ia IIC T4

Toegelaten voor:

zone 1 en 2, apparaatgroep II, explosiegroep IIC explosiegevaarlijke gassen, dampen of nevels, temperatuurklasse T4

7. Technische gegevens

Frequentiebereik:	VHF 136-174 MHz, UHF 400-470 MHz
Aantal kanalen:	16
Kanaalafstand:	12,5/20/25 kHz
Werkspanning:	7,4 V
Antenneweerstand:	50 Ω
Beschermklasse:	IP64
Afmetingen (LxBxD):	119 x 59 x 45 mm
Gewicht:	ca. 400 g
Accu / stroomvoorziening:	Ex-AM PMR 2000, 1700/1960 mAh Li-Ion
Gebruiksduur (standby/RX/TX)	ca. 12 uur (90/5/5)
Omgevingstemperatuur Ta	-20°C ... +50°C
Opslagtemperatuur:	-20°C ... +45°C
CE-markering:	CE 0102

8. Functiebeschrijving / bedieningsinstructies

Lees a.u.b. deze gebruiksaanwijzing zorgvuldig door, zodat u alle functies van uw Ex-PMR 2000 kent en kunt gebruiken. Lees voor uw veiligheid en informatie de aanwijzingen op de volgende pagina's!

8.1 Algemene aanwijzingen

8.1.1 Radiofrequentiestraling

Uw Ex-PMR 2000 portofoon is zodanig ontworpen en getest, dat deze voldoet aan de strenge nationale en internationale standaards en richtlijnen (zie onder m.b.t. naleving van de grenswaarden voor elektromagnetische straling in het hoogfrequente (HF-) spectrum.

Deze portofoon voldoet aan de IEEE- (FCC-) en ICNIRP-normen met grenswaarden voor een operationele/gecontroleerde HF-belasting bij werkcycli tot max. 50% spreken - 50% luisteren. Het toestel mag uitsluitend voor beroepsmatige doeleinden worden gebruikt, en is niet bedoeld voor gebruik door de algemene bevolking.

Met het oog op de meting van HF-straling, conform de FCC-/ICNIRP-richtlijnen, zendt uw portofoon alleen meetbare HF-stralen uit bij het zenden (dus bij het spreken), niet bij het ontvangen (luisteren) of in de standby-modus.

Uw Ex-PMR 2000 voldoet verder aan de volgende richtlijnen voor HF-straling:

- Amerikaanse federale keuringsinstantie voor telecommunicatie (FCC), federale verordeningcodex; 47 CFR, deel 2, subparagraaf J

- Nationaal Amerikaans Normeringsinstituut (ANSI)/Institute of Electrical and Electronic Engineers (vereniging van elektro- en elektronica-ingenieurs, IEEE) C95. 1-1992
- Institute of Electrical and Electronic Engineers (vereniging van elektro- en elektronica-ingenieurs, IEEE) C95. 1-1999
- De internationale commissie voor stralingsbescherming (niet ioniserende straling; International Commission on Non-Ionizing Radiation Protection; ICNIRP) 1998

Let a.u.b. op: De aangegeven gebruiksduur van de meegeleverde accu Ex-AM PMR 2000 is gedimensioneerd voor een werkcyclus van 5-5-90 (5% spreken - 5% luisteren - 90% standby), hoewel de portofoon voldoet aan de FCC-/ICNIRP-grenswaarden voor gebruik met max. 50% zenden.

8.1.2 Aanwijzingen voor het gebruik

Om een optimale werking te waarborgen en om ervoor te zorgen dat de grenswaarden voor HF-straling in een operationele/gecontroleerde omgeving overeenkomstig de bovengenoemde standaards en richtlijnen worden nageleefd, dienen gebruikers van deze portofoon niet meer dan 50% van de tijd te zenden en hierbij altijd als volgt te werk gaan:

- Zenden en ontvangen
Om te zenden (spreken) wordt de spreektoets (PTT) bediend, om te ontvangen wordt de PTT-toets losgelaten.
- Portofoonmodus
Houd de portofoon rechtop en let erop dat de microfoon ca. 2,5 cm – 5 cm van de mond verwijderd is.
- Op het lichaam gedragen portofoon
Draag de portofoon alleen in speciaal daarvoor bestemd en door ecom instruments GmbH goedgekeurd toebehoren. Daartoe behoren ceintuurclip, leren etui en/of draagriem. Het gebruik van niet goedgekeurd toebehoren kan leiden tot een schending van de genoemde normen en richtlijnen.
- Antennes & accu's
Er mag alleen een door ecom instruments GmbH goedgekeurde en geleverde antenne of een door ecom instruments GmbH goedgekeurde reserveantenne worden gebruikt. Niet goedgekeurde antennes of wijzigingen van de toebehoren kunnen leiden tot een beschadiging van de portofoon of een schending van de geldige normen en richtlijnen.

Er mogen alleen door ecom instruments GmbH goedgekeurde en geleverde accu's of door ecom instruments GmbH goedgekeurde reserve-accu's worden gebruikt. Het gebruik van niet goedgekeurde accu's kan leiden tot een schending van de geldige normen en richtlijnen.

8.1.3 Naleving van de FCC-richtlijnen

Dit toestel werd getest en voldoet aan de eisen voor digitale toestellen van klasse B conform deel 15 van de FCC-richtlijnen. Deze bepalingen dienen ervoor om in woongebouwen een gepaste bescherming tegen schadelijke storingen te waarborgen. Dit toestel produceert en gebruikt energie in het radiofrequentiespectrum en kan ook dergelijke straling uitzenden. Als het niet conform de gebruiksaanwijzing wordt geïnstalleerd en gebruikt, kan het storingen in het radioverkeer veroorzaken. Er kan geen garantie worden gegeven dat een dergelijke storing bij een installatie niet kan optreden.

8.2 Accu

8.2.1 Accuverzorging

- Vóór het eerste gebruik moet de accu volledig worden geladen.
- Denk eraan dat de maximale capaciteit van de accu pas na ca. 6 laad- en ontladcycli wordt bereikt.
- Aangezien het prestatievermogen van accu's in de loop van de tijd minder wordt, moet men deze af en toe helemaal ontladen, zodat de volle capaciteit behouden blijft. Hiervoor het toestel ingeschakeld laten tot het toestel vanzelf uitschakelt. Daarna accu Ex-AM PMR 2000 buiten het Ex-bereik helemaal laden.
- Accu's die langer dan twee maanden niet werden gebruikt, moeten vóór hernieuwd gebruik volledig worden geladen.
- De portofoon en de accu uit het laadapparaat nemen, als het laden voltooid is, aangezien anders de levensduur van de accu wordt verkort.

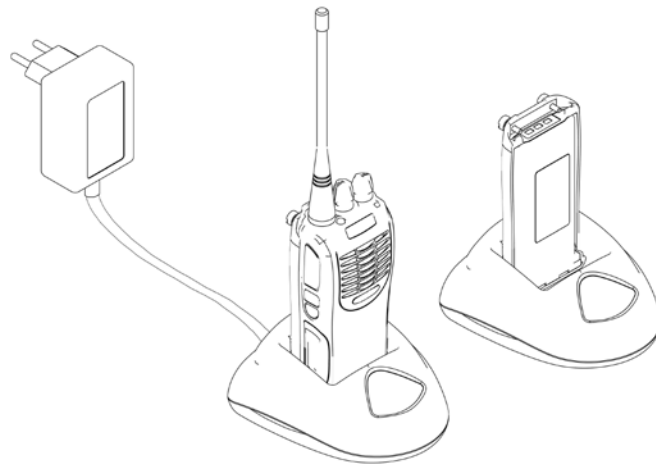
8.2.2 Accuwissel

- Verbruikte / oude accu's a.u.b. op vakkundige en ecologisch verantwoorde wijze afvoeren!

8.2.3 Accu laden

Als de LED-indicatie op het toestel rood gaat branden en om de 30 seconden drie waarschuwingssignalen te horen zijn, nadat de accu werd geplaatst, dan is de accuspanning laag. Er wordt aangeraden het door ecom goedgekeurde en beschikbaar gestelde laadapparaat te gebruiken. De LED-indicatie van het laadapparaat geeft de oplaadstatus aan.

LED-indicatie op het laadapparaat	Status
Rood	opladen
Groen	helemaal opgeladen



1. De laadadapter in het stopcontact steken.
2. Laadadapter in de bus van het laadstation steken.
3. Accu met of zonder portofoon in het laadstation plaatsen.
4. LED-indicatie van het laadstation brandt rood, als het opladen begint en tijdens het laden. Let erop dat de accu correct in het laadstation werd gestoken en dat de accucontacten verbonden zijn met de contacten in het laadstation.
5. De LED-indicatie brandt groen, als de accu na ca. drie (3) uur volledig werd opgeladen.
6. U kunt de portofoon of de accu nu uit het laadstation verwijderen.

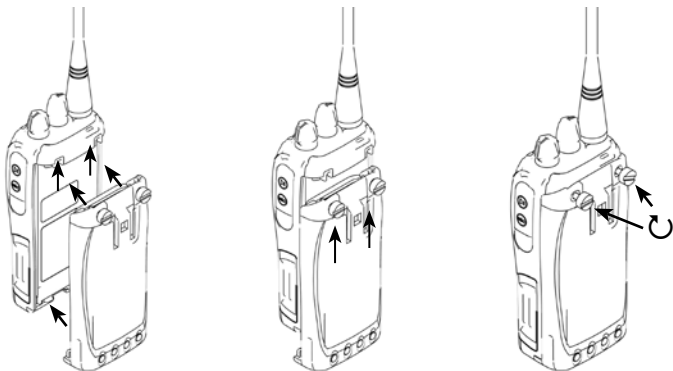
Opmerking:

- Let erop dat de portofoon alleen in uitgeschakelde toestand in het laadstation moet worden geplaatst.
- De LED-indicatie gaat mogelijk branden, als het laadapparaat wordt aangesloten op het elektriciteitsnet, voordat de accu wordt geplaatst.
- Nadat de accu uit het laadapparaat werd verwijderd, mag deze of een andere accu niet in het laadapparaat worden geplaatst tot de LED-indicatie groen brandt.
- Het laadapparaat brandt rood, als de accu correct in het laadapparaat werd geplaatst. Als de LED op het laadapparaat rood knippert, is de accu evt. beschadigd of de omgevingstemperatuur is te hoog of te laag.

8.3 Inbedrijfstelling

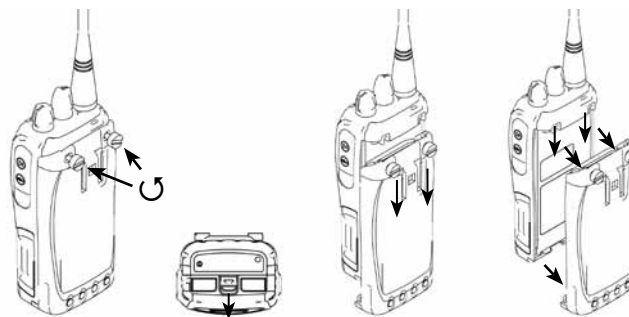
Accu plaatsen:

1. Accu met stevige druk parallel in de aluminium behuizing van de portofoon plaatsen.
2. Zijgeleidingen van de accu in de groeven onderin de portofoon binnenbrengen.
3. Accu naar de bovenkant van de portofoon toe erin schuiven tot deze hoorbaar vastklikt.
4. Beide schroeven vastdraaien.



Accu verwijderen:

1. Portofoon uitschakelen.
2. Beide schroeven losdraaien.
3. Accuvergrendeling aan de onderkant van de portofoon in de richting van de pijl ontgrendelen.
4. Accu naar beneden wegschuiven.

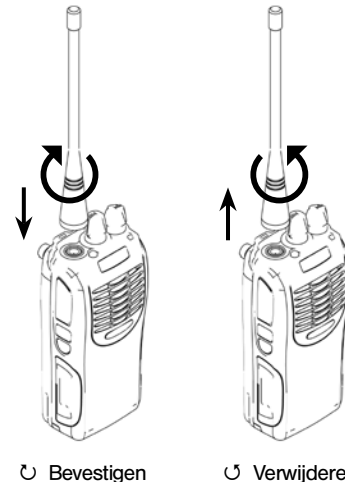


Montage van de antenne:

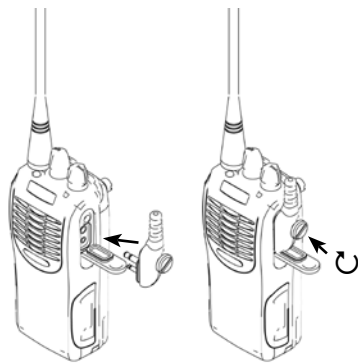
Schroefdraad op het onderstuk van de antenne in de antennebus op de bovenkant van de portofoon schroeven. Antenne vastschroeven door deze met de klok mee (naar rechts) te draaien.

Antenne verwijderen:

De antenne afschroeven door deze tegen de klok in (naar links) te draaien tot deze kan worden verwijderd. .



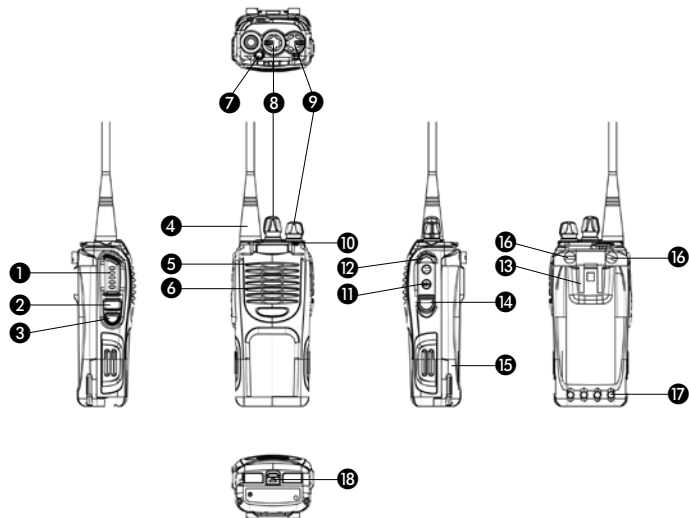
Externe microfoon-/luidsprekercombinatie insteken:



1. Klepje van de aansluitbus aan de zijkant openklappen (a.u.b. niet verwijderen).
2. Verbindingsstekker van het passende toebehoren insteken.
3. Schroef op de verbindingsstekker vastdraaien.

8.4 Bediening

8.4.1 Beschrijving



1. PTT-toets
Om te zenden bedient u de PTT-toets, om te ontvangen laat u de PTT-toets weer los.
2. SK 1
Programmeerbare toets 1
3. SK 2
Programmeerbare toets 2
4. Antenne
5. Microfoon
6. Luidspreker
7. TK (oranje toets op de bovenkant)
Programmeerbare toets 3
8. Kanaalkeuzeschakelaar
De knop draaien om het gewenste kanaal 1-16 in te stellen
9. AAN/UIT-schakelaar, volumeregelaar
Om de portofoon in te schakelen de knop met de klok mee (naar rechts) draaien. Om uit te schakelen wordt de knop helemaal tegen de klok in (naar links) gedraaid. Bij ingeschakelde portofoon dient deze knop voor regeling van het volume.
10. LED-statusindicatie
11. Aansluitbus toebehoren
12. Schroefdraad voor bevestiging van toebehoren
13. Bevestiging voor ceintuurclip
14. Afdekking voor aansluitbus
15. Accu
16. Bevestigingsschroeven voor de accu
17. Acculaadcontacten
18. Accuvergrendeling

8.4.2 Standaardfuncties

Portofoon inschakelen

Draai de AAN/UIT-knop met de klok mee (naar rechts), om de portofoon in te schakelen. De LED-indicatie knippert één keer groen. Een geluidssignaal is te horen, als deze functie werd geprogrammeerd.

Regeling van het volume

Als u de monitor of de ruisonderdrukking op een programmeerbare toets heeft gezet, wordt bij bedienen van deze toets de ruisblokkering geopend. U hoort nu de achtergrondruis en kunt comfortabel het volume instellen. Hiervoor draait u aan de volumeregelaar van het toestel.

Kanaalkeuze

Draai de kanaalkeuzeknop, om het gewenste kanaal in te stellen. De portofoon meldt het actuele kanaalnummer.

Zenden

Om een bericht te zenden bedient u de PTT-toets gedurende de gehele duur van uw bericht. Spreek met normale stem in de microfoon en let erop dat u de portofoon ca. 2,5 cm tot 5 cm van de mond verwijderd houdt.

Ontvangen

Laat na het zenden van een bericht de PTT-toets los, om berichten via uw portofoon te ontvangen.

8.4.3 Verdere functies

De volgende functies kunnen via de optionele software worden geprogrammeerd.

Oproep

Houd de voorgeprogrammeerde toets „Call 1/Call 2“ ingedrukt, om de opgeslagen DTMF/5-toon/HDC 2400™ code te zenden.

Alarm

Als de voorgeprogrammeerde alarmtoets wordt bediend, geeft de portofoon een alarmsignaal of een identificatienummer (ENI, achtergrond-toonfrequentie naar een partner of een systeem) af.

Mogelijke toetsbezettingen zijn:

	Alarm activeren	Alarm afbreken
Modus 1	Lang drukken	Kort drukken
Modus 2	Kort drukken	Lang drukken

Tijdalarm (alleenwerkmodus)

Het tijdalarm stelt de gebruiker in staat alleen te werken bij werk dat veiligheidskritisch is. Bedien hiervoor de voorgeprogrammeerde toets „Lone Worker“, om de modus te activeren. Als de gebruiker binnen de vooringselste tijd geen toetsen bedient, zal de portofoon een waarschuwingssignaal laten horen. Drukken op een willekeurige toets breekt dit waarschuwingssignaal af, anders zal na een korte tussenpoos de portofoon overgaan naar de alarmmodus en een alarmsignaal uitzenden.

Positie-alarm (dodemansschakeling)

Het geïntegreerde positie-alarm stelt de gebruiker in staat alleen te werken bij werk dat veiligheidskritisch is. Bedien hiervoor de voorgeprogrammeerde toets „Man Down“, om de functie te activeren, of de portofoon zo te programmeren dat de functie bij inschakelen van de portofoon wordt geactiveerd. De portofoon zal binnen een voorgedefinieerde tijd een waarschuwingssignaal uitzenden, als deze zich in horizontale of in een naar binnen geïgde positie bevindt. Als de portofoon binnen een vooringestelde tijd een dergelijke status krijgt, zal deze automatisch naar de alarmmodus gaan. De portofoon moet eerst weer in een verticale positie worden gebracht, om het alarm af te breken.

Monitor/ ruisblokkering UIT (Squelch)

Bedien de voorgeprogrammeerde toets „Monitor“, om de ruisblokkering uit te schakelen en bij hernieuwd drukken op de toets weer in te schakelen.

Zoekloop/ Scan

Bedien de voorgeprogrammeerde toets „Scan“. De zoekloop begint vanaf het actuele kanaal en loopt in kanaalnummer van de zoeklooptijst op. De LED-indicatie knippert groen in de zoekloop-modus of brandt permanent als een signaal of passende signalen op het kanaal worden ontvangen. Bedien de zoeklooptoets opnieuw, om de zoekloop-modus uit te schakelen.

Fluïstermodus

Bedien de fluïstermodus-toets („Whisper“), om ook bij zacht spreken duidelijk te kunnen worden verstaan. Bedien de toets opnieuw, om de functie uit te schakelen.

Spraakgestuurd zenden (VOX)

Bedien de voorgeprogrammeerde VOX-toets, om de VOX-functie te activeren. Bij geactiveerde VOX-functie kan de gebruiker zenden zonder de PTT-toets ingedrukt te houden (alleen direct op het toestel mogelijk).

Huurtijdmelding

In de huurmodus is het toestel alleen voor gebruik gedurende een bepaalde periode ingesteld. Bedien de voorgeprogrammeerde huurtijdmeldingstoets en het toestel geeft via een akoestische melding („1“, „2“, „3“, „4“, „5“) de resterende tijd aan. De huurtijd kan via de software worden vastgelegd.

Zendtijdbeperking (time-out-timer)

De zendtijdbeperking (TOT) voorkomt voortdurend zenden en voorkomt zo de bezetting van kanalen. De zendtijdbeperking (TOT) kan trapsgewijs via de software worden geregeld. Het verstrijken van de vastgelegde zendtijd wordt gesignaleerd door een waarschuwingssignaal. De gebruiker kan door loslaten van de PTT-toets het signaal onderbreken. Als de zendtijdbeperking wordt overschreden, wordt het zenden automatisch onderbroken. De maximale zendtijd in de TOT-modus bedraagt 3 minuten.

Accustatusindicatie

Bedien de voorgeprogrammeerde accustatusoets en de portofoon zal de accustatus via een akoestische melding („1“, „2“, „3“, „4“) melden.

Accuspaarmodus

Stel de accuspaarmodus via de optionele software in, om het stroomverbruik van het toestel in de standbymodus te verlagen. Het toestel gaat na ca. 10 seconden zonder activiteit automatisch naar deze modus. De modus wordt gedeactiveerd zodra het toestel een signaal ontvangt of een activiteit door de gebruiker plaatsvindt.

Waarschuwing bij lage accustand

Als de accustand van het toestel bij het zenden te laag is, knippert de rode LED-indicatie. Nadat drie keer een waarschuwingssignaal te horen is geweest, telkens om de 30 seconden, wordt het zenden beëindigd. De accu moet nu weer worden opgeladen of vervangen.

Controle-oproep

De controle-oproep wordt door bediening van een voorgeprogrammeerde toets afgegeven. De ontvanger krijgt een waarschuwingssignaal gedurende een vooringestelde periode. Door een willekeurige toets te bedienen kan de controle-oproep worden beëindigd. Anders gaat de portofoon automatisch naar de alarmmodus die vooraf werd geprogrammeerd.

CTCSS/DCS pilottonen

De analoge/digitale pilottonen CTCSS/DCS dienen voor groepsvorming en voorkoming van ongewenste activiteiten op hetzelfde kanaal. Is een pilottoon geprogrammeerd en wordt een bericht verzonden, dan wordt alleen een kanaal bij de ontvanger geopend als deze dezelfde pilottoon heeft geprogrammeerd.

8.4.4 Verhelpen van storingen

Mogelijke oorzaken	Oplossingen
Geen functie	De accustand is te laag, de accu moet worden opgeladen of vervangen.
Groepsleden kunnen niet worden gehoord.	Verzeker u ervan dat u dezelfde frequentie, dezelfde pilottoon (CTCSS/DCS) of hetzelfde 5-toon / HDC2400™ signaal als uw groepsleden heeft geprogrammeerd. De groepsleden bevinden zich mogelijk niet binnen het ontvangstbereik.
Andere stemmen die niet bij de groep horen, zijn te horen op het kanaal.	Verzeker u ervan dat alle groepsdeelnemers dezelfde toonfrequentie hebben ingesteld.

9. Reparatie

Bij reparaties gelden telkens verschillende nationale bepalingen en richtlijnen. Wij adviseren daarom een reparatie bij ecom instruments GmbH, Duitsland, aangezien een veiligheidstechnische controle bij een reparatie noodzakelijk is.

10. Reiniging, onderhoud en opslag

- Toestel alleen met een vochtige en geschikte doek of spons schoonmaken. Gebruik voor het schoonmaken geen oplos- of schuurmiddelen.
- Er wordt aangeraden de functie en nauwkeurigheid van het toestel om de twee jaar door de fabrikant te laten controleren.
- Bij langdurige opslag moet de accu uit het toestel worden genomen.
- Toestel niet onder of boven de toegestane opslagtemperaturen -20°C tot +45°C opslaan.

11. Afvoer

Oude elektrische apparatuur alsmede „historische“ oude elektrische apparatuur van de firma ecom instruments GmbH worden op onze kosten naar afvalverwerkingsbedrijven gebracht en volgens de Europese richtlijn 2002/96/EG en de Duitse wet inzake elektrische apparatuur van 16 maart 2005 gratis afgevoerd. Verzending van de toestellen naar ecom instruments GmbH geschiedt op kosten van de verzender.

Conform Richtlijn 2006/66/EC met betrekking tot batterijen, accumulatoren en gebruikte batterijen wijzen wij u op het volgende:


Het door u aangeschafte apparaat bevat een oplaadbare lithiumbatterij.

Het is niet toegestaan dergelijke batterijen met het huishoudelijk afval mee te geven als zij “leeg” zijn (d.w.z. als zij niet meer kunnen worden opgeladen). Omdat afgedankte batterijen of accu's stoffen bevatten die mogelijk schadelijk zijn voor milieu en gezondheid, wordt u verzocht deze in te leveren. Het inleveren van batterijen en accu's is kosteloos en bovendien wettelijk verplicht. Lever a.u.b. alleen ontladen batterijen in bij de daarvoor bedoelde inzamelpunten, en plak de polen van lithiumbatterijen af.

Waarschuwing: bij onjuist gebruik kan de accu in dit apparaat brand of chemisch letsel veroorzaken. Zowel de batterij als de batterijcellen mogen niet worden geopend, gedemonteerd, verbrand of tot boven 100°C verhit.

Als de batterij moet worden verwijderd, kunt u hem uit het apparaat halen volgens de instructies in punt 8.1. Voor het overige gelden de hierboven genoemde verwijderingsinstructies voor afgedankte apparatuur.

Alle accu's en batterijen worden gerecycled; hiermee worden waardevolle grondstoffen zoals ijzer, zink en nikkel teruggewonnen.

Het symbool  heeft de volgende betekenis: batterijen en accu's mogen niet in het huishoudelijk afval, maar moeten gescheiden worden ingezameld.

12. Garantie en aansprakelijkheid

Voor dit product verleent ecom instruments GmbH volgens de algemene voorwaarden een garantie van twee jaar op functie en materiaal onder de aangegeven en toegestane gebruiks- en onderhoudsomstandigheden. Een uitzondering hierop vormen alle slijtonderdelen (b.v. accu's, antennes, clips, handlussen, enz.). Speciaal voor de meegeleverde Ex-accu's verlenen wij een fabrieksgarantie van 6 maanden.

Deze garantie strekt zich niet uit tot producten die onvakkundig gebruikt, gewijzigd, verwaarloosd, door ongevallen beschadigd of aan abnormale gebruiksomstandigheden alsmede een onvakkundige hantering blootgesteld werden.

Garantieclaims kunnen door opsturen van het defecte toestel worden geclaimd. Wij behouden het recht op reparaties, opnieuw afstellen of vervangen van het toestel voor.

Deze garantiebepalingen zijn het enige en uitsluitende recht op schadevergoeding van de koper en gelden uitsluitend en in plaats van alle andere contractuele of wettelijke garantielijken. ecom instruments GmbH aanvaardt geen aansprakelijkheid voor speciale, directe, indirecte, begeleidende of vervolgschade alsmede verliezen inclusief het verlies van gegevens, onafhankelijk van het feit of deze te wijten zijn aan schending van de garantielijken, rechtmatige of onrechtmatige handelingen, handelingen te goeder trouw alsmede andere handelingen.

Als in enkele landen de begrenzing van een wettelijke garantie alsmede de uitsluiting of begrenzing van begeleidende of vervolgschade niet toegestaan is, zou het kunnen zijn dat de bovengenoemde beperkingen en uitsluitingen niet voor elke koper gelden. Mocht enige clause van deze garantiebepalingen door een bevoegde rechtbank ongeldig of niet uitvoerbaar worden verklaard, dan blijven de overige bepalingen van deze garantiebepalingen na een dergelijke uitspraak onverminderd geldig of afdwingbaar.

13. EG-conformiteitsverklaring

Communication
Torches/Flashlights
Mobile Computing
Measuring & Calibration



Declaration of EC-Conformity

We

ecom instruments GmbH
Industriestraße 2 • 97959 Assamstadt • Germany

declare under our sole responsibility that the product

Ex-PMR 2000

to which this declaration relates is in accordance with
the provision of the following directives

94/9/EC equipment and protective systems intended for use in potentially explosive atmospheres

89/336/EEC electromagnetic compatibility

99/5/EC radio equipment and telecommunications terminal equipment and the mutual recognition of their conformity

and is in conformity with the following standards or other normative documents

EN 300086-1-2:2001 Electromagnetic compatibility and Radio spectrum Matters (ERM) - Land mobile service;
Radio equipment with an internal or external RF connector intended primarily for analogue speech -
Part 1: Technical characteristics and methods of measurement;
Part 2: Harmonized EN covering essential requirements under article 3.2 of the R&TTE directive

EN 301489-1-5:2002 Electromagnetic compatibility and Radio spectrum Matters (ERM) -
ElectroMagnetic Compatibility (EMC) standard for radio equipment and services -
Part 1: Common technical requirements;
Part 5: Specific conditions for Private Land Mobile Radio (PMR) and ancillary equipment (speech and non-speech)

EN 50020:2002 Electrical apparatus for potentially explosive atmospheres
Intrinsic safety „I“

ecom instruments GmbH • Industriestraße 2 • 97959 Assamstadt • Germany
Tel: +49(0) 62 94 / 42 24-0 • Fax: +49(0) 62 94 / 42 24-100 • E-Mail: sales@ecom-ex.com • www.ecom-ex.com

Communication
Torches/Flashlights
Mobile Computing
Measuring & Calibration



EN 50360:2001 Product standard to demonstrate the compliance of mobile telephones with the basic restrictions related to human exposure to electromagnetic fields (300 MHz - 3 GHz).

EN 60079-0:2004 Electrical apparatus for explosive gas atmospheres - Part 0: General requirements

EN 60950-1:2001 Information technology equipment - Safety - Part 1: General requirements.

ecom instruments GmbH
Assamstadt 11. 05. 2007

Rolf Nied
Managing Director

ecom instruments GmbH • Industriestraße 2 • 97959 Assamstadt • Germany
Tel: +49(0) 62 94 / 42 24-0 • Fax: +49(0) 62 94 / 42 24-100 • E-Mail: sales@ecom-ex.com • www.ecom-ex.com

0200 ME 01 401
V02EEB-ENG-04-126-914-99/06

Meer details over de conformiteitsverklaring vindt u op het volgende internet-adres: <http://www.ecom-ex.com> in het product-downloadbereik.

14. EG-typekeuringscertificaat

Keurings- en certificeringsinstantie

ZELM Ex

EG-typekeuringscertificaat

- (1) Apparaten en beveiligingsystemen bedoeld voor gebruik op plaatsen waar ontploffingsgevaar kan heersen - richtlijn 94/9/EG
- (2) Apparaten en beveiligingsystemen bedoeld voor gebruik op plaatsen waar ontploffingsgevaar kan heersen - richtlijn 94/9/EG
- (3) EG-typekeuringscertificaatnummer

ZELM 06 ATEX 0318

- (4) Apparaat: explosieveilige portofoon type Ex-PMR 2000
- (5) Fabrikant: ecom Instruments GmbH
- (6) Adres: D-97959 Assamstadt
- (7) De constructie van dit apparaat alsmede de diverse toegestane uitvoeringen zijn vastgelegd in de bijlage bij dit typekeuringscertificaat.
- (8) De keurings- en certificeringsinstantie ZELM Ex, aangewezen instantie nr. 0820 conform artikel 9 van de richtlijn 94/9/EG van het Europees Parlement en van de Raad van 23 maart 1994, verklaart dat het apparaat voldoet aan de fundamentele veiligheids- en gezondheidseisen voor het ontwerp en de bouw van apparaten en beveiligingsystemen bedoeld voor gebruik op plaatsen waar ontploffingsgevaar kan heersen, conform supplement II van de richtlijn.
- De resultaten van de test zijn vastgelegd in het vertrouwelijke testrapport nr. ZELM Ex 0850612498.
- (9) Aan de fundamentele veiligheids- en gezondheidseisen wordt voldaan door overeenstemming met

EN 60079-0:2004

EN 50020:2002

- (10) Indien het teken „X” achter het certificaatnummer staat, wordt in de bijlage bij dit certificaat gewezen op bijzondere voorwaarden voor het veilig gebruik van het apparaat.
- (11) Dit EG-typekeuringscertificaat heeft alleen betrekking op constructie, controle en test van het gespecificeerde apparaat of beveiligingssysteem in overeenstemming met de richtlijn 94/9/EG. Voor productie en levering van dit apparaat of beveiligingssysteem kunnen andere eisen van deze richtlijn gelden, die niet binnen het kader van dit certificaat vallen.
- (12) De aanduiding van het apparaat moet de volgende informatie bevatten:

 II 2G Ex ia IIC T4

Certificeringsinstantie ZELM Ex

Braunschweig, 17 april 2007

Dipl.Ing. Harald Zelm

Pagina 1/2

Keurings- en certificeringsinstantie

ZELM Ex

Bijlage

- (13)
- (14) **EG-typekeuringscertificaat ZELM 06 ATEX 0318**
- (15) **Beschrijving van het apparaat**
De explosieveilige portofoon Ex-PMR 2000 dient voor communicatie op plaatsen waar ontploffingsgevaar kan heersen.
Voor de stroomvoorziening is het apparaat uitgerust met een oplaadbare accu module Ex-AM PMR 2000 en deze mag alleen buiten de plaatsen waar ontploffingsgevaar kan heersen, worden geladen. Op de portofoon mag alleen het in de gebruiksaanwijzing vermelde goedgekeurde toebehoren worden aangesloten.
Het toegestane omgevingstemperatuurbereik bedraagt -20°C tot +50°C.

Elektrische gegevens

Voeding uit een interne oplaadbare accu module
De interne stroomcircuits hebben een intrinsieke veiligheid.

Zendvermogen tot 2 W

Microfoon/luidspreker-stroomcircuit: Alleen voor aansluiting op goedgekeurd toebehoren conform gebruiksaanwijzing

Laadcontacten Alleen voor aansluiting op de bijbehorende laadapparaten.

Aanwijzingen

De gebruiksaanwijzing moet in acht worden genomen; het laden van de accu module mag alleen buiten de plaatsen waar ontploffingsgevaar kan heersen, en alleen met het bijbehorende laadapparaat geschieden.

- (16) Testrapport nr.
ZELM Ex 0850612498

- (17) Bijzondere voorwaarden
niet van toepassing

- (18) Fundamentele veiligheids- en gezondheidseisen
Hieraan wordt voldaan middels normen

Certificeringsinstantie ZELM Ex

Braunschweig, 17 april 2007

Dipl.Ing. Harald Zelm

Pagina 2/2

EG-typekeuringscertificaten zonder handtekening en zonder stempel zijn niet geldig.

Dit EG-typekeuringscertificaat mag alleen ongewijzigd worden verspreid.

Uittreksels of wijzigingen behoeven de toestemming van de keurings- en certificeringsinstantie ZELM Ex.

Prüf- und Zertifizierungsstelle (Keurings- en certificeringsinstantie) ZELM Ex • Siekgraben 56 • D-38124 Braunschweig, Duitsland

EG-typekeuringscertificaten zonder handtekening en zonder stempel zijn niet geldig.

Dit EG-typekeuringscertificaat mag alleen ongewijzigd worden verspreid.

Uittreksels of wijzigingen behoeven de toestemming van de keurings- en certificeringsinstantie ZELM Ex.

Prüf- und Zertifizierungsstelle (Keurings- en certificeringsinstantie) ZELM Ex • Siekgraben 56 • D-38124 Braunschweig, Duitsland

Vertaling

2-de bijlage

(Bijlage conform richtlijn 94/9/EG, supplement III, alinea 6)

ZELM eX

bij EG-Verklaring van type-onderzoek

ZELM 06 ATEX 0318

Apparaat: **Explosieveilige draagbare zender type Ex-PMR 2000**

Fabrikant: **ecom instruments GmbH**

Adres: **D-97959 Assamstadt**

Beschrijving van de bijlage

De 2-de bijlage bij de EG-Verklaring van type-onderzoek betreft wijzigingen in de de interne constructie en de goedgekeurde accessoires van de explosieveilige draagbare zender type Ex-PMR 2000 .

De „Elektrische gegevens” inclusief de toegestane omgevingstemperatuur en de markering blijven ongewijzigd, evenals de in de EG-Verklaring van type-onderzoek vermelde opmerkingen, en gelden ook voor deze 2-de bijlage

De explosieveilige draagbare zender type Ex-PMR 2000 mag voortaan ook conform deze 2-de bijlage worden geproduceerd en als volgt gemarkeerd:

Ontstekingsbeschermklasse./
markering:

II 2 G ExiallCT4

De elektrische gegevens en alle andere gegevens, alsmede de in de EG-Verklaring van type-onderzoek vermelde opmerkingen, blijven onveranderd en gelden ook in de toekomst.

Keuringsrapport nr.

ZELM Ex 0200924690

Fundamentele veiligheids- en gezondheidseisen

Aan de fundamentele veiligheids- en gezondheidseisen wordt nog steeds voldaan door overeenstemming met de volgende normen:

EN 60079-0:2006

EN 60079-0:2007

ZELM ex

Braunschweig, 05.05.2009

Zertifizierungsstelle (Certificeringsinstantie)

ZELM ex

Copyright© 2010 ecom instruments GmbH.

Der Inhalt dieses Dokuments darf ohne vorherige schriftliche Genehmigung durch die ecom instruments GmbH in keiner Form, weder ganz noch teilweise vervielfältigt, weitergegeben, verbreitet oder gespeichert werden.

Der Inhalt dieses Dokuments wird so präsentiert, wie er aktuell vorliegt. Die ecom instruments GmbH übernimmt weder ausdrücklich noch stillschweigend irgendeine Gewährleistung für die Richtigkeit oder Vollständigkeit des Inhalts dieses Dokuments, einschließlich, aber nicht beschränkt auf die stillschweigende Garantie der Marktauglichkeit und der Eignung für einen bestimmten Zweck, es sei denn, anwendbare Gesetze oder Rechtsprechungen schreiben zwingend eine Haftung vor. Die ecom instruments GmbH behält sich das Recht vor, jederzeit ohne vorherige Ankündigung Änderungen an diesem Dokument vorzunehmen oder das Dokument zurückzuziehen.

Copyright© 2010 ecom instruments GmbH.

The contents of this document, either in part or in their entirety, may not be reproduced, forwarded, distributed or saved in any way without ecom instruments GmbH prior written consent.

The contents of this document are presented as they currently exist. ecom instruments GmbH does not provide any express or tacit guarantee for the correctness or completeness of the contents of this document, including, but not restricted to, the tacit guarantee of market suitability or fitness for a specific purpose unless applicable laws or court decisions make liability mandatory. ecom instruments GmbH reserves the right to make changes to this document or to withdraw it any time without prior notice.

PA000276 / 500 / 11 / 2010

WEEE-Reg.-Nr. DE 934 99306

0280AL02A01 11/10 Änderungen vorbehalten! Subject to change without notice!