

Inhoud

1.	Gebruik	86
2.	Veiligheidsinstructies	86
3.	Storingen en ontoelaatbare belastingen	86
4.	Veiligheidsvoorschriften	86
5.	Algemene veiligheidsinstructies	87
6.	Ex-gegevens	89
7.	Technische gegevens	90
8.	Functiebeschrijving/gebruiksaanwijzingen	90
8.1	Weergave- en bedieningselementen, aansluitingen	91
8.2	Functies	92
8.3	Geïntegreerde antenne	94
8.4	Inbedrijfstelling	95
8.4.1	De accumodule plaatsen	95
8.4.2	Basisfuncties	95
8.4.3	Voorgeprogrammeerde geheugenplaatsen wijzigen	95
8.4.4	De instellingen van de kanaalgeheugenplaatsen controleren	99
8.5	Accessoires	101
9.	De accumodule opladen	101
9.1	Algemeen	101
9.2	LED-aanduiding / oplaadprocedure	102
10.	Juridische aanwijzingen	104
11.	Reparatie	104
12.	Verwijdering	104
13.	Reiniging, onderhoud en opslag	105
14.	Garantie en aansprakelijkheid	105
15.	EG-verklaring van typeonderzoek	107
16.	EG-Verklaring van overeenstemming	112

Opmerking:

De meest actuele gebruikshandleiding, de EG-Verklaring van overeenstemming en het Ex-Certificaat kunnen op de desbetreffende productpagina onder **www.ecom-ex.com** worden gedownload of rechtstreeks bij de fabrikant worden opgevraagd.

1. Gebruik

De Ex-PMR 1000 is een zendapparaat binnen het 446-MHz-bereik dat in veel Europese landen niet hoeft te worden aangemeld. Het is bedoeld voor industrieel gebruik op plaatsen met explosiegevaar van zone 2 en 1 of 22 volgens Richtlijn 1999/92/EG (ATEX 137) .

2. Veiligheidsinstructies

Deze gebruikshandleiding bevat informatie en veiligheidsinstructies die te allen tijde in acht moeten worden genomen voor een veilige werking onder de beschreven omstandigheden. Het niet in acht nemen van deze informatie en instructies kan tot gevaarlijke situaties of inbreuk op de geldende voorschriften leiden. **Voordat het apparaat in gebruik wordt genomen, dient u de bedieningshandleiding zorgvuldig te lezen.** In geval van twijfel (vanwege vertaal- of drukfouten) is de Duitse gebruikshandleiding doorslaggevend.

3. Storingen en ontoelaatbare belastingen

Zodra wordt vermoed dat het apparaat niet meer de gewenste veiligheid biedt, moet het apparaat buiten bedrijf worden gesteld en onmiddellijk uit het Ex-bereik worden verwijderd.

Met passende maatregelen moet worden voorkomen dat het apparaat per ongeluk weer in gebruik wordt genomen. Wij raden u aan het apparaat ter controle naar de fabrikant te sturen.

De veiligheid van het apparaat kan onder meer verstoord zijn als:

- de behuizing zichtbaar beschadigd is.
- het apparaat aan onoordeelkundige belastingen is blootgesteld.
- het apparaat onoordeelkundig is opgeslagen.
- het apparaat transportschade heeft geleden.
- de opschriften op het apparaat onleesbaar zijn.
- het apparaat niet goed functioneert.
- de toegestane grenswaarden zijn overschreden.

4. Veiligheidsvoorschriften

Bij het gebruik van het apparaat wordt ervan uitgegaan dat de gebruiker de normale veiligheidsvoorschriften in acht neemt en het certificaat heeft gelezen om te voorkomen dat het apparaat onjuist wordt bediend.

Daarnaast moeten de volgende veiligheidsvoorschriften in acht worden genomen:

- Het apparaat mag binnen het Ex-bereik niet worden geopend.
- De accu mag uitsluitend buiten het Ex-bereik worden vervangen.
- Het is niet toegestaan extra accu's naar het Ex-bereik mee te nemen.
- Uitsluitend de door de fabrikant opgegeven Ex-accumodule Ex-AM PMR 1000 mag worden gebruikt.
- Het gebruik van andere accu's is streng verboden en leidt ertoe dat de Ex-beveiliging niet meer functioneert.
- De accu mag uitsluitend buiten het Ex-bereik met behulp van de bijbehorende lader LS PMR 1000 en de daarbij behorende adapter PS PMR 1000 worden opgeladen.
- Binnen de Ex-zone mag uitsluitend de bijbehorende Remote Control Speaker Microphone Ex-HS 01 worden aangesloten op de headset-aansluiting.
- Binnen de Ex-zone mag uitsluitend de bijbehorende oortelefoon EP1 worden aangesloten op de Remote Control Speaker Microphone Ex-HS 01.
- Er mogen alleen door ecom instruments GmbH goedgekeurde accessoires worden gebruikt.
- L'accessoire doit uniquement être remplacé en dehors de la zone Ex.
- Veiller à ce que l'appareil ne soit pas introduit dans les zones 0, 20 ni 21.
- Alleen met een vochtige doek reinigen!

5. Algemene veiligheidsinstructies

5.1 Verkeersveiligheid

Gebruik NOOIT een zendapparaat terwijl u een voertuig bestuurt. Zet het voertuig stil voordat u een oproep beantwoordt of het apparaat zelf gaat gebruiken. U voorkomt dat het zendapparaat bij een botsing of een bruske rembeweging door het voertuig vliegt door het apparaat niet los op de voorpassagiersstoel

of iets dergelijks te leggen. Houd altijd in gedachten: verkeersveiligheid voor alles!

5.2 Gebruiksomgeving

De specifieke voorschriften voor een bepaald bereik dienen altijd te worden opgevolgd. Het zendapparaat moet altijd worden uitgeschakeld als het gebruik ervan verboden is of wanneer deze interferentie kan veroorzaken die tot gevaarlijke situaties kan leiden. Het apparaat dient te worden gebruikt onder normale bedieningsomstandigheden. De magnetische onderdelen van het zendapparaat kunnen metalen delen aantrekken. Om te voorkomen dat metalen delen door het zendapparaat worden aangetrokken, moet het apparaat altijd in een geschikte houder worden geplaatst. Houd creditcards of

andere magnetische gegevensdragers uit de buurt van het zendapparaat om te voorkomen dat de gegevens op deze dragers verloren gaan.

5.3 Elektronische apparatuur

Tegenwoordig zijn de meeste elektronische apparaten beschermd tegen zogeheten RF-signalen (radiofrequentie). Het kan echter gebeuren dat bepaalde elektronische apparaten niet tegen de RF-signalen van uw zendapparaat zijn afgeschermd.

5.3.1 Pacemakers

Voor personen met een pacemaker geldt:

- Als het zendapparaat is ingeschakeld, moet een afstand van minimaal 20 cm tussen zendapparaat en pacemaker worden bewaard.
- Gebruik het oor dat zich het verst van de pacemaker bevindt om het gevaar van storingen te minimaliseren.
- Als u vermoedt dat er een storing optreedt in uw pacemaker, moet u het zendapparaat onmiddellijk uitschakelen.

5.3.2 Gehoorapparaten

Vooral mensen met een gehoorapparaat moeten ervoor zorgen dat het zendapparaat niet bij het oor met het gehoorapparaat komt. Neem contact op met uw lokale servicepartner als u storingen aan een gehoorapparaat ondervindt.

5.3.3 Andere medische apparatuur

Uw zendapparaat kan storingen veroorzaken bij medische apparatuur die niet afdoende is afgeschermd tegen externe RF-stralen. Als u wilt weten of een medisch apparaat afdoende is afgeschermd, kunt u contact opnemen met de bevoegde arts of de fabrikant van het betreffende apparaat. In het algemeen kunt u storingen voorkomen door uw zendapparaat in een medische omgeving uit te schakelen indien daar middels borden of reglementen om wordt gevraagd.

Let op: In ziekenhuizen en andere medische omgevingen wordt apparatuur gebruikt die gevoelig is voor externe RF-signalen.

5.3.4 Gemarkeerde locaties

Volg voorschriften om zendapparatuur uit te schakelen altijd op.

5.4 Voertuigen

5.4.1 Motorvoertuigen

RF-signalen kunnen onder bepaalde omstandigheden de werking van onjuist geïnstalleerde of onvoldoende afgeschermd elektronische systemen in uw motorvoertuig (bijvoorbeeld elektronische inspuiting, antiblokkeersystemen (ABS), cruisecontrol, airbags) negatief beïnvloeden. Neem voor meer informatie contact op met de fabrikant of dealer van uw voertuig. Om storingen te voorkomen moet het zendapparaat alleen door vakmensen in het voertuig worden ingebouwd. Ondeskundige montage of gebrekkig onderhoud kan gevaarlijke situaties opleveren. Houd er rekening mee dat de garantie op het apparaat hierdoor komt te vervallen. Wij raden u aan alle geïnstalleerde onderdelen van de zenduitrusting in uw voertuig geregeld te controleren. Bij voertuigen met airbags worden deze met grote kracht gevuld. Om het gevaar van verwondingen of storingen te verkleinen, moet u ervoor zorgen dat binnen het bereik van de airbag zich geen voorwerpen bevinden.

5.4.2 Vliegtuigen

In vliegtuigen is het gebruik van zendapparatuur meestal verboden. Schakel het zendapparaat uit voordat u aan boord gaat van een vliegtuig. Omdat het gebruik van een zendapparaat aan boord van een vliegtuig gevaarlijke gevolgen kan hebben, kan, indien de aanwijzingen niet worden gevolgd, het gebruik ervan worden verboden of kunnen juridische stappen worden ondernomen.

5.5 Detonatoren en explosiegebieden

Om mogelijke storingen van explosie-installaties te voorkomen, moet u uw zendapparaat in de nabijheid van elektrische detonatoren, in een explosiegebied of in de omgevingen met de aanwijzing "Zend-/Ontvangstapparatuur uitschakelen" buiten gebruik stellen. Volg alle waarschuwingen en aanwijzingen zorgvuldig op.

6. Ex-gegevens

EG-verklaring van typeonderzoek nr.:

ZELM 05 ATEX 0271

Ex-kenmerk:

 II 2 G Ex ib IIC T4

 II 3 D Ex ibD 22 T130°C IP5x

Toegestaan voor zone 2 en 1, apparatuurgroep II, gasgroep C explosieve gasen, dampen of nevels, temperatuurklasse T4.

Toegestaan voor zone 22, apparatuurgroep II, explosieve stoffen, T130 °C.

7. Technische gegevens

Omgevingstemperatuur Ta:	-20 °C ... +50 °C
Opslagtemperatuur:	-20 °C ... +45 °C
Oplaattemperatuur:	0 °C ... +40 °C
Stroomtoevoer:	Ex-accupack Ex-AM PMR 1000
Bedrijfsduur:	ca. 13 uur (90% standby, 5% TX, 5% RX)
Oplaadtijd:	ca. 4 uur
Afmetingen:	126 x 64 x 42 mm
Frequentiebereik:	446,00625 - 446,09375 MHz
Gevoeligheid:	ca. 0,30 µV bij 12 dB SINAD
Kanalen:	8
Kanaalraaster:	12,5 kHz
Max. zendvermogen:	0,5 W ERP
NF - uitgangsvermogen:	max. 0,5 W
Gewicht:	ca. 450 g (incl. accupack)
IP-Beschermingsgraad:	IP 54
CE-markering:	CE 0102 CE 0678 ⓘ

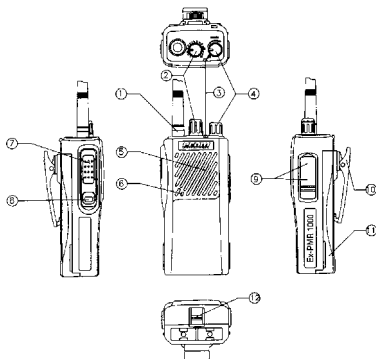
Kanaalfrequentietabel

Kanaal	Frequentie (MHz)	Kanaal	Frequentie (MHz)
1	446,00625	5	446,05625
2	446,01875	6	446,06875
3	446,03125	7	446,08125
4	446,04375	8	446,09375

8. Functiebeschrijving/gebruiksaanwijzingen

Lees deze gebruikshandleiding zorgvuldig door zodat u alle functies van uw Ex-PMR 1000 kent en kunt gebruiken. Lees voor uw veiligheid en ter informatie de aanwijzingen op de volgende pagina's aandachtig door!

8.1 Weergave- en bedieningselementen, aansluitingen



① Antenne

② Kanaalschakelaar

Met deze knop kiest u de voorkeuzekanalen 1 – S (kanaal S kan worden geprogrammeerd als zoekangfunctie). Zie de tabel met de standaardwaarden van de kanalen (8.4.4) voor de vooraf ingestelde kanalen en piloottonen.

③ LED-aanduiding

De rode LED brandt tijdens het zenden. De groene LED brandt tijdens het ontvangen. De rode LED knippert bij een lage accuspanning.

④ AAN/UIT- en volumeregeling

Het apparaat wordt ingeschakeld door de knop met de klok mee te draaien. Het wordt uitgeschakeld door de knop tegen de klok in te draaien totdat een signaaltoon klinkt. Als het zendapparaat is ingeschakeld, dient deze knop als volumeregelaar.

⑤ Luidspreker / ⑥ Microfoon

⑦ PTT (Push to Talk)

Druk PTT in om te zenden, laat PTT los om te ontvangen.

⑧ Monitortoets

Druk op MONI om de activiteit op het huidige kanaal te volgen.

⑨ **Aansluitbussen voor luidspreker/microfoon**

Dek deze extra aansluitbussen met de klep af u ze niet gebruikt.

⑩ **Riemclip** / ⑪ **Ex-accumodule** / ⑫ **Accuvergrendeling**

8.2 Functies

Alle 8 kanalen gemakkelijk te vinden

De Ex-PMR 1000 kan werken met alle 8 kanalen.

FM voor glasheldere verbindingen

De overdracht gaat via frequentiemodulatie (FM), waardoor net als bij UKW-uitzendingen een levensechte en storingsarme weergave is gewaarborgd.

16 voorkeuzekanalen

Zo heeft u altijd genoeg ruimte voor uw vaste zendpartners.

CTCSS & DCS

Met CTCSS / DCS kunt u ongewenste oproepen van andere partijen op hetzelfde kanaal negeren. Als CTCSS / DCS is ingesteld, kunnen op één kanaal alleen oproepen worden ontvangen met dezelfde CTCSS / DCS.

Let op: Dat ongewenste oproepen met CTCSS / DCS kunnen worden genegeerd, betekent niet dat uw gesprekken zijn afgeschermd.

TOT-uitschakeltimer

De functie Time-Out Timer (TOT) wordt gebruikt om niet hetzelfde kanaal te lang te gebruiken en om beschadiging van het apparaat door continue overdracht te voorkomen.

Wanneer de overdracht de opgegeven periode (60s) overschrijdt, wordt deze onderbroken en wordt een alarmsignaal gegeven. Dit signaal stopt zodra PTT wordt losgelaten.

Druk PTT opnieuw in om het zenden te hervatten.

TOT-Reset Time

Als de zendpauze langer is dan de instelde tijd (TOT-Reset Time), wordt de TOT-uitschakeltimer gereset. Als de zendpauze korter is dan de ingestelde tijd (TOT-Reset Time), wordt deze door de TOT-uitschakeltimer bij de ingestelde tijd opgeteld.

De functie is gedeactiveerd. De instelling kan alleen worden gewijzigd met optionele software.

TOT-Rekey Time

Nadat de TOT-uitschakeltimer heeft gereageerd, is de zendfunctie geblokkeerd totdat de vooraf ingestelde tijd (TOT-Rekey Time) is verstreken.

De functie is gedeactiveerd. De instelling kan alleen worden gewijzigd met optionele software.

TOT – Alert Time

Alarmsignaal bij geprogrammeerd tijdstip voordat de TOT-uitschakeltimer actief wordt. Vervolgens wordt het zenden onderbroken door de TOT-uitschakeltimer.

De functie is gedeactiveerd. De instelling kan alleen worden gewijzigd met optionele software.

Monitor

Wanneer de MONI-toets ingedrukt wordt gehouden, kunnen de zendactiviteiten op het huidige kanaal worden gevolgd. Dit is bijzonder handig voor het instellen van het volume of wanneer er sprake is van een zwak signaal.

Terwijl de MONI-toets wordt ingedrukt, brandt de groene LED.

Kanaalzoekgang

Als de kanaalschakelaar op "S" wordt gezet, registreert het zendapparaat automatisch de kanalen die tijdens de zoekgang in kanaal 1-15 zijn geprogrammeerd. Wanneer op een bepaald kanaal een signaal wordt gevonden, stopt de zoekgang.

Zoekgang voorkeurskanalen

Elk geprogrammeerd kanaal kan worden ingesteld als voorkeurskanaal. Het zendapparaat registreert voorkeurskanalen op regelmatige afstanden en onderbreekt andere kanalen. Als op het voorkeurskanaal een signaal wordt ontdekt, gaat het zendapparaat automatisch naar dat kanaal. De functie is gedeactiveerd. De instelling kan alleen worden gewijzigd met optionele software.

Revertkanaalzoekgang

Met deze functie wordt automatisch op het juiste kanaal afgestemd als u tijdens een zoekgang een oproep initieert. Druk op PTT en het apparaat stopt

de zoekgang en gaat over op het revertkanaal (kanaal 1).

Zendblokkering bij bezet kanaal (Busy Channel Lockout)

Als het geselecteerde kanaal is ingesteld op Busy Channel Lockout en door anderen in gebruik is, klinkt een waarschuwingstoon als op PTT wordt gedrukt. Dit signaal wordt niet uitgezonden. Dit signaal stopt zodra PTT wordt losgelaten. Als het kanaal vrij is, kunt u het zenden hervatten door opnieuw op PTT te drukken. De functie is gedeactiveerd.

De instelling kan alleen worden gewijzigd met optionele software.

Energiebesparing

Met deze functie kan elektriciteit worden bespaard als er geen signaal wordt ontvangen en geen enkele functie wordt uitgevoerd (wanneer er dus geen knoppen worden ingedrukt of aan knoppen wordt gedraaid). Wanneer op het betreffende kanaal gedurende 25 seconden geen zendactiviteit plaatsvindt en geen functie wordt uitgevoerd, wordt de energiebesparingsfunctie geactiveerd. Zodra een signaal binnenkomt of het apparaat op een andere wijze wordt gebruikt, wordt deze functie uitgeschakeld.

Low Battery Warning

De waarschuwing Low Battery Warning betekent dat de accumodule moet worden opgeladen of vervangen. Als de spanning van de accumodule tijdens gebruik onder een bepaalde waarde komt, knippert de rode LED. Als er een alarmtoon klinkt, wordt de overdracht afgebroken. In dat geval moet de accumodule worden opgeladen of vervangen.

Aansluitbussen voor luidspreker(s) en microfoon

Op de bussen aan de zijkant kan een headset of een microfoon-/luidsprekercombinatie worden aangesloten. Let op: sluit alleen accessoires aan die door ecom instruments GmbH zijn goedgekeurd.

8.3 Geïntegreerde antenne

De Ex-PMR 1000 wordt geleverd met een geïntegreerde flexibele rubberen antenne en mag uitsluitend met deze antenne worden gebruikt. Deze geïntegreerde antenne kan niet van het zendapparaat worden gedemonteerd.

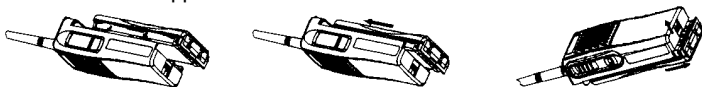
Opmerkingen:

- Til het apparaat nooit bij de antenne op!
- Het aansluiten van een andere antenne is strafbaar!

8.4 Inbedrijfstelling

8.4.1 De accumodule plaatsen

Plaats eerst de meegeleverde Ex-accumodule Ex-AM PMR 1000 in de geleiderails van de Ex-PMR 1000. Schuif de accumodule totdat de vergrendeling onder in het zendapparaat vastklikt.



8.4.2 Basisfuncties

1. Schakel het apparaat in door de AAN/UIT- annex volumeknop met de klok mee te draaien totdat een signaaltoon klinkt.
2. Regel het volume door de AAN/UIT- annex volumeknop te draaien en tegelijk de monitor toets ingedrukt te houden.
3. Selecteer het gewenste kanaal door de kanaalschakelaar te draaien.
4. Houd PTT ingedrukt als u wilt zenden. Spreek op normale toon in de microfoon en houd de microfoon op circa 5 cm van de mond vast.
5. Laat PTT los als u wilt ontvangen.

Let op: Bij een te lage accuspanning wordt het zenden gestaakt en knippert de rode LED. "Zie 8.2 Functies – Low Battery Warning" voor meer informatie.

8.4.3 Voorgeprogrammeerde geheugenplaatsen wijzigen

8.4.3.1 Kanalen

U kunt de frequenties van de 16 voorgeprogrammeerde kanalen wijzigen. Kies een waarde tussen 0 en 8 om de frequentie van het geselecteerde kanaal te wijzigen.

Let op: Schakel het apparaat na afloop van het programmeren uit en opnieuw in. Het apparaat bevindt zich dan weer in bedrijfsmodus.

Als "0" wordt geselecteerd, blijft het geprogrammeerde kanaal leeg (zonder frequentie).

1. Schakel het zendapparaat in en druk tegelijk op PTT en de monitortoets. Laat PTT en de monitortoets pas los als de oranje LED brandt.
2. Druk PTT in totdat de oranje LED overgaat op groen en een signaaltoon klinkt. Dit betekent dat het zendapparaat zich in de frequentie-instellingsmodus bevindt.

3. Selecteer het gewenste kanaal met de kanaalschakelaar.
4. Selecteer met PTT het frequentienummer. U kunt kiezen uit 9 verschillende nummers (0-8). Elke keer dat u drukt wordt het frequentienummer gewijzigd en klinkt er een signaaltoon.

Bediening	Kanaalnummer	Signaaltoon
PTT 2 seconden lang indrukken en vasthouden	0	Toon van 1 seconde
PTT 1 keer indrukken	1	.
PTT 2 keer indrukken	2	..
PTT 3 keer indrukken	3	...
PTT 4 keer indrukken	4
PTT 5 keer indrukken	5
PTT 6 keer indrukken	6	-. .
PTT 7 keer indrukken	7	-..
PTT 8 keer indrukken	8	-...

Let op:

Selecteer kanaalnummer "0" als u geen kanaal wilt kiezen. Druk PTT hiervoor circa 2 seconden in totdat een signaaltoon van 1 seconde klinkt. Als PTT vaker dan acht keer wordt ingedrukt, klinkt een signaaltoon en wordt geen waarde geselecteerd.

5. De signaaltoon van het geselecteerde nummer klinkt na 2 seconden.
6. Druk op de monitortoets om de instellingsprocedure te beëindigen.
De rode LED brandt twee keer.
7. Druk nogmaals op de monitortoets om de signaaltoon van het gewenste nummer te bevestigen.
8. Herhaal stap 3 t/m 7 als u meer kanalen wilt programmeren.

Voorbeeld:

een kanaalgeheugenplaats (11) wijzigen in kanaalnummer 8

1. Selecteer kanaalgeheugenplaats 11 in de instellingsmodus.
2. Selecteer kanaalnummer 8 door PTT 8 keer in te drukken. Elke keer dat u

PTT indrukt, klinkt een signaaltoon.

3. Na 2 seconden klinken één lange en drie korte signaaltonen, waarmee de selectie van kanaalnummer 8 wordt bevestigd.
4. Druk op de monitortoets om het instellen te beëindigen. De rode LED brandt twee keer.
5. Druk nogmaals op de monitortoets. U hoort één lange en drie korte signaaltonen. Hiermee wordt bevestigd dat kanaalnummer 8 is geselecteerd.

8.4.3.2 Pilottonen

Let op:

Schakel het apparaat na afloop van het programmeren uit en weer in. Het apparaat bevindt zich dan weer in bedrijfsmodus.

In de volgende tabel worden alle CTCSS/DCS-pilottonen vermeld.

Bij gebruik van een signaalnummer ≥ 10 ontstaat een korte sporen tussen de tientallen en de eenheden.

Nr.	CTCSS/DCS	Nr.	CTCSS/DCS	Nr.	CTCSS/DCS	Nr.	CTCSS/DCS
0	OFF	25	156,7 Hz	50	D072	75	D261
1	67,0 Hz	26	162,2 Hz	51	D073	76	D263
2	71,9 Hz	27	167,9 Hz	52	D074	77	D265
3	74,4 Hz	28	173,8 Hz	53	D114	78	D271
4	77,0 Hz	29	179,9 Hz	54	D115	79	D306
5	79,7 Hz	30	186,2 Hz	55	D116	80	D311
6	82,5 Hz	31	192,8 Hz	56	D125	81	D315
7	85,4 Hz	32	203,5 Hz	57	D131	82	D331
8	88,5 Hz	33	210,7 Hz	58	D132	83	D343
9	91,5 Hz	34	218,1 Hz	59	D134	84	D346
10	94,8 Hz	35	225,7 Hz	60	D143	85	D351
11	97,4 Hz	36	233,6 Hz	61	D152	86	D364
12	100,0 Hz	37	241,8 Hz	62	D155	87	D365
13	103,5 Hz	38	250,3 Hz	63	D156	88	D371
14	107,2 Hz	39	D023	64	D162	89	D411
15	110,9 Hz	40	D025	65	D165	90	D412
16	114,8 Hz	41	D026	66	D172	91	D413
17	118,8 Hz	42	D031	67	D174	92	D423

18	123,0 Hz	43	D032	68	D205	93	D431
19	127,3 Hz	44	D043	69	D223	94	D432
20	131,8 Hz	45	D047	70	D226	95	D445
21	136,5 Hz	46	D051	71	D243	96	D464
22	141,3 Hz	47	D054	72	D244	97	D664
23	146,2 Hz	48	D065	73	D245	98	D723
24	151,4 Hz	49	D071	74	D251	99	D754

- Schakel het apparaat in terwijl u PTT en de monitortoets tegelijk ingedrukt houdt. Laat PTT en de monitortoets pas los als de oranje LED brandt.
- Druk de monitortoets in totdat de oranje LED overgaat op groen en een signaaltoon klinkt. Dit betekent dat het zendapparaat overgaat op de CTCSS/DCS-instellingsmodus.
- Selecteer de gewenste kanaalgeheugenplaats met de kanaalschakelaar.
- Selecteer het tiental van het signaal (0-9) door op PTT te drukken. Elke keer dat u drukt wordt het signaalnummer gewijzigd en klinkt er een signaaltoon.
- De signaaltoon van het geselecteerde nummer klinkt na 2 seconden.
- Selecteer een getal tussen 0 en 9 door op PTT te drukken. Elke keer dat u drukt wordt het signaalnummer gewijzigd en klinkt er een signaaltoon.

Bediening	Nummer	Signaaltoon
PTT indrukken 2 seconden vasthouden	0	Toon van 1 seconde
PTT 1 keer indrukken	1	.
PTT 2 keer indrukken	2	..
PTT 3 keer indrukken	3	...
PTT 4 keer indrukken	4
PTT 5 keer indrukken	5
PTT 6 keer indrukken	6	-. .
PTT 7 keer indrukken	7	-..
PTT 8 keer indrukken	8	-...
PTT 9 keer indrukken	9	-....

Let op:

Selecteer "0" als u geen piloottoon wilt kiezen. Druk PTT hiervoor in en houd deze circa 2 seconden vast totdat u een toon van 1 seconde hoort. Als PTT vaker dan acht keer wordt ingedrukt, klinkt een waarschuwingston en wordt geen waarde geselecteerd.

7. De signaaltoon van het geselecteerde nummer klinkt na 2 seconden.
8. Druk de monitortoets in als u het instellen wilt beëindigen.
De groene LED brandt twee keer.
9. Als u nogmaals op de monitortoets drukt wordt de signaaltoon van het geselecteerde nummer bevestigd.
10. Herhaal stap 3 t/m 9 als u meer kanalen wilt programmeren.

Voorbeeld: een kanaalgeheugenplaats (2) wijzigen met – piloottoon nr. 25

1. Selecteer kanaalgeheugenplaats 2 in de CTCSS/DCS-instellingsmodus.
2. Selecteer 2- (twintig) door PTT 2 keer in te drukken.
3. Na 2 seconden wordt door twee korte signaaltonen bevestigd dat de waarde 2 is geselecteerd.
4. Selecteer 5 door PTT 5 keer in te drukken. Elke keer dat u PTT indrukt, klinkt een signaaltoon.
5. Na 2 seconden wordt door twee korte signaaltonen bevestigd dat de waarde 5 is geselecteerd.
6. Druk de monitortoets in. De groene LED brandt twee keer.
7. Druk nogmaals op de monitortoets. Er klinken twee korte signaaltonen en na een korte pauze vijf korte signaaltonen. Hiermee wordt bevestigd dat de waarde 25 is geselecteerd.

8.4.4 De instellingen van de kanaalgeheugenplaatsen controleren

U kunt de instellingen van uw zendapparaat als volgt controleren.

Let op:

Schakel het apparaat na afloop van de controle uit en weer in. Het apparaat bevindt zich dan weer in bedrijfsmodus.

Als voor de tientallen "0" is geselecteerd, klinkt er geen signaaltoon.

1. Schakel het apparaat in terwijl u de PTT-toets ingedrukt houdt.
Het zendapparaat gaat in controlemodus.
2. Selecteer de kanaalgeheugenplaats die u wilt controleren.
3. Druk op PTT; de signaaltoon klinkt (Als bijvoorbeeld kanaalnummer 8 is ingesteld, klinken één lange en drie korte signaaltonen).
4. Druk de monitortoets in; er klinkt een signaaltoon (Als op het kanaal bijvoorbeeld piloottoon 25 is ingesteld, klinken twee korte en na een korte pauze nog eens vijf signaaltonen).
5. Schakel het apparaat na de controle uit.

Bevestiging van de signaaltonen

Nummer	Signaaltoon	Nummer	Signaaltoon
0	Toon van 1 seconde	5
1	.	6	-. .
2	..	7	-..
3	...	8	- ...
4	9	-....

Standaardwaarden van de kanalen

Kanaalnummer	Standaardfrequentie	Standaard-CTCSS/DCS
1	1 (446,00625)	0 (OFF)
2	2 (446,01875)	0 (OFF)
3	3 (446,03125)	0 (OFF)
4	4 (446,04375)	0 (OFF)
5	5 (446,05625)	0 (OFF)
6	6 (446,06875)	0 (OFF)
7	7 (446,08125)	0 (OFF)
8	8 (446,09375)	0 (OFF)
9	1 (446,00625)	1 (67,0 Hz)
10	1 (446,00625)	39 (D023)
11	2 (446,01875)	1 (67,0 Hz)
12	2 (446,01875)	39 (D023)
13	3 (446,03125)	1 (67,0 Hz)
14	3 (446,03125)	39 (D023)
15	4 (446,04375)	1 (67,0 Hz)
16 (S)	Zoekgang	

8.5 Accessoires

8.5.1 Goedgekeurd toebehoren binnen het Ex-bereik

Batterijvak:

- Accupack Ex-AM PMR 1000

Headsetaansluiting:

- EXTRA 300 A-headsets
- Microfoon-/luidsprekercombinatie Ex-HS 01

Ex-HS 01-oortelefoonaansluiting:

- Oortelefoon EP 1

Meer accessoires vindt u op [**www.ecom-ex.com**](http://www.ecom-ex.com)

8.5.2 Oplader

De accu mag uitsluitend buiten het Ex-bereik met behulp van de bijbehorende oplader LS PMR 1000 en de daarbij behorende adapter PS PMR 1000 worden opgeladen.

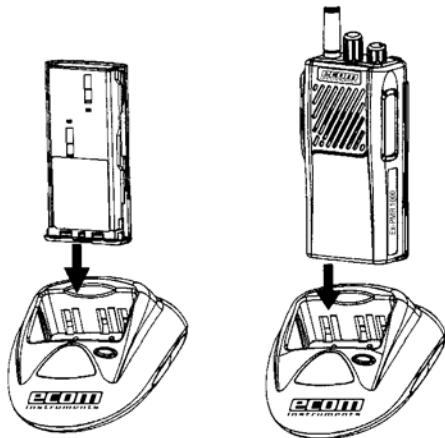
9. De accumodule opladen

9.1 Algemeen

Schakel het zendapparaat uit voordat u de accumodule oplaadt. Als u het apparaat gebruikt terwijl het wordt opgeladen, kan het opladen problemen opleveren.

Gebruik voor het opladen uitsluitend de daarvoor bestemde oplader LS PMR 1000 en de daarbij behorende adapter PS PMR 1000. De accu mag alleen buiten het Ex-bereik worden opgeladen!

De accumodule kan afzonderlijk of in combinatie met de Ex-PMR 1000 worden opgeladen (zie afbeelding). Let op Oplaadtemperatuur: 0 °C ... +40 °C.



9.2 LED-aanduiding / oplaadprocedure

Op de voorzijde van de oplader wordt de accustatus met een LED weergegeven.

- ERROR
- CHARGING
- FULLY CHARGED

Als de oplader is aangesloten op de adapter, brandt de LED niet. Als een Ex-PMR 1000 met gemonteerde of afzonderlijke Ex-AM PMR 1000 wordt gebruikt, brandt de LED rood (CHARGING). Na circa 4 uur is het opladen voltooid en brandt de LED groen (FULLY CHARGED).

Bij storingen knippert de LED rood (ERROR) en moet de Ex-PMR 1000 of de accumodule direct uit de oplader worden verwijderd. De accumodule en de oplader dienen vervolgens ter controle te worden verzonden naar ecom instruments GmbH.

Onderhoud van de accu

- Voorafgaande aan het gebruik moet de accu volledig zijn opgeladen.
- Let erop dat de maximale capaciteit van de accu pas na ca. 6 laad- en ontladcycli wordt bereikt.
- Omdat de prestatievermogen van accu's in de loop der tijd minder wordt, moet de accu af en toe geheel worden ontladen om de volledige capaciteit te behouden. - Daartoe moet het apparaat ingeschakeld blijven totdat het zichzelf uitschakelt. Laad de accupack Ex-AM PMR 1000 buiten het Ex-bereik vervolgens volledig op.

Verwisselen van de accu

- Gebruik uitsluitend de goedgekeurde accumodule Ex-AM PMR 1000!
- Voer lege accu's op een deskundige en milieuvriendelijke wijze af!

Opmerking:

Gebruik voor de oplader LS PMR 1000 uitsluitend voor het opladen van de Ex-accumodule Ex-AM PMR 1000!

Uw Ex-PMR 1000 maakt gebruik van hoogwaardige lithium-ioncellen. In het dagelijks gebruik bieden deze cellen vele voordelen, zoals een gering gewicht en hoge capaciteit bij een compact formaat. Daarnaast hebben zij praktisch geen last van geheugeneffect.

Toch treedt ook bij deze cellen veroudering (slijtage) op, waardoor hun capaciteit langzaam afneemt. Moderne cellen hebben een levensduur van ongeveer 500 oplaadcyclussen, wat bij dagelijks gebruik overeenkomt met een gebruiksduur van ongeveer twee jaar. Daarna worden zij in technisch opzicht als defect beschouwd, omdat het verouderingsproces dan versnelt. Daarnaast kunnen de cellen opzwellen en in het ergste geval uw apparaat onherstelbaar beschadigen.

Het wordt daarom aanbevolen om accu's met lithiumcellen te vervangen na uiterlijk twee jaar gebruik of als de capaciteit is teruggelopen tot 50 % van de oorspronkelijke capaciteit.

Waarschuwing: bij onjuist gebruik kan de accu in dit apparaat brand of chemisch letsel veroorzaken. Zowel de accu als de accucellen mogen niet worden geopend, gedemonteerd, verbrand of tot boven 100 °C verhit.

10. Juridische aanwijzingen

Geen aanmelding – geen rechten

In veel Europese landen hoeft dit apparaat voor kortereafstandsuitzendingen niet te worden aangemeld en zijn geen leges verschuldigd.

Draagbare zendapparatuur in het frequentiebereik 446,00625 – 446,09375 MHz is bestemd voor spraakoverdracht. Hiervoor mag uitsluitend draagbare zendapparatuur met geïntegreerde antenne worden gebruikt.

Neem de desbetreffende richtlijnen en de wet- en regelgeving inzake telecommunicatie in acht.

11. Reparatie

Bij reparaties gelden telkens andere nationale voorwaarden en richtlijnen. Wij raden u derhalve aan de reparatie door ecom instruments GmbH, Duitsland, te laten uitvoeren omdat een veiligheidstechnische controle bij een reparatie noodzakelijk is.

12. Verwijdering

Oude en „historische“ elektronische apparaten van de ecom instruments GmbH worden op onze kosten conform de Europese Richtlijn 2002/96/EG en de Duitse Elektronikawet van 16-03-2005 kosteloos verwijderd. Het verzenden van de apparaten naar ecom instruments GmbH geschiedt op kosten van de verzender.

Conform artikel 1, paragraaf 18, en artikel 2 van het “Gesetz zur Neuregelung der abfallrechtlichen Produktverantwortung für Batterien und Akkumulatoren“ (Wet op het opnieuw regelen van de wettelijke verantwoordelijkheid voor verwijdering van batterijen en accumulators) van 25 juni 2009 wijzen wij u op het volgende:

Het door u aangeschafte apparaat bevat een oplaadbare lithiumbatterij.


Het is niet toegestaan dergelijke batterijen met het huishoudelijk afval mee te geven als zij “leeg” zijn (d.w.z. als zij niet meer kunnen worden opgeladen). Omdat afgedankte batterijen of accu's stoffen bevatten die mogelijk schadelijk zijn voor milieu en gezondheid, wordt u verzocht deze in te leveren. Het inleveren van batterijen en accu's is kosteloos en bovendien wettelijk verplicht.

Lever a.u.b. alleen ontladen batterijen in bij de daarvoor bedoelde inzamelpunten, en plak de polen van lithiumbatterijen af.

Waarschuwing: bij onjuist gebruik kan de accu in dit apparaat brand of chemisch letsel veroorzaken. Zowel de batterij als de batterijcellen mogen niet worden geopend, gedemonteerd, verbrand of tot boven 100°C verhit.

Als de batterij moet worden verwijderd, kunt u hem uit het apparaat halen volgens de instructies in punt 8.4.1 Voor het overige gelden de hierboven genoemde verwijderingsinstructies voor afgedankte apparatuur.

Alle accu's en batterijen worden gerecycled; hiermee worden waardevolle grondstoffen zoals ijzer, zink en nikkel teruggewonnen.

Het symbool  heeft de volgende betekenis: batterijen en accu's mogen niet in het huishoudelijk afval, maar moeten gescheiden worden ingezameld.

13. Reiniging, onderhoud en opslag

- Reinig het apparaat alleen met een geschikte doek of lap. Gebruik voor het reinigen geen oplos- of schuurmiddelen.
- Wij raden u aan de werking en precisie van het apparaat om de twee jaar door de fabriek te laten controleren.
- Zorg ervoor dat de toegestane opslagtemperaturen van -20 °C t/m +45 °C worden aangehouden!
- Dek de extra aansluitbussen met de beschermkap af als het apparaat niet wordt gebruikt.

14. Garantie en aansprakelijkheid

Op dit product geeft ecom instruments GmbH conform de algemene voorwaarden een garantie van twee jaar op de werking en het materiaal onder de aangegeven en geldende gebruiks- en onderhoudsvoorwaarden. Uitgesloten hiervan zijn alle aan slijtage onderhevige onderdelen (zoals batterijen, accu's, sensoren, verlichting enzovoorts) en kalibraties. Speciaal voor de meegeleverde Ex-accu's geven we een fabrieksgarantie van 6 maanden.

Deze garantie geldt niet wanneer het product onoordeelkundig is gebruikt, aangepast en/of verwaarloosd, is beschadigd of aan buitengewone bedrijfsomstandigheden alsmede een onoordeelkundige bediening is blootgesteld. Garantieclaims kunnen worden ingediend door het defecte apparaat op te sturen. Wij behouden ons het recht voor reparaties uit te voeren, het apparaat

opnieuw af te stellen of te vervangen.

De bovengenoemde garantiebepalingen zijn het enige en exclusieve recht op schadevergoeding van de koper en gelden met uitsluiting en in plaats van alle andere contractuele of wettelijke garantieverplichtingen. ecom instruments GmbH accepteert geen enkele verantwoordelijkheid voor speciale, directe, indirecte en bijkomende schade dan wel gevolgschade, met inbegrip van eventuele verliezen waaronder het verlies van gegevens, ongeacht of deze is ontstaan door inbreuken op de garantieplicht, rechtmatige of onrechtmatige handelingen, handelingen te goeder trouw dan wel andere handelingen. Omdat het in sommige landen niet is toegestaan om de wettelijke garantie te beperken, alsmede de aansprakelijkheid voor bijkomende schade of gevolgschade uit te sluiten of te beperken, zijn de bovengenoemde beperkingen en uitsluitingen mogelijk niet op iedere koper van toepassing. Als een clause in deze garantiebepalingen door een bevoegde rechtbank voor ongeldig of niet uitvoerbaar wordt verklaard, dan blijft de geldigheid of uitvoerbaarheid van alle andere bepalingen door een dergelijke uitspraak onverminderd van kracht.

15. EG-verklaring van typeonderzoek

Keurings- en certificatieinstelling

ZELM Ex

(1) EG-verklaring van typeonderzoek

- (2) Apparaten en beveiligingssystemen bedoeld voor gebruik op plaatsen waar explosiegevaar kan heersen - Richtlijn 94/9/EG
(3) Nummer van EG-verklaring van typeonderzoek

ZELM 05 ATEX 0271

- (4) **Apparaat:** Explosiebeveiligd handzendapparaat Ex-PMR 1000
(5) Fabrikant: ecom Instruments GmbH
(6) Adres: D-97959 Assamstadt
(7) Het model van dit apparaat, alsmede de verschillende toegestane uitvoeringen zijn neergelegd in de bijlage bij deze verklaring van typeonderzoek.
(8) De keurings- en certificatie-instelling ZELM Ex bevestigt als op grond van artikel 9 van Richtlijn 94/9/EG van het Europees Parlement en de Raad van 23 maart 1994 aangewezen instantie nr. 0820 de naleving van de essentiële veiligheids- en gezondheidseisen betreffende het ontwerp en de bouw van apparaten en beveiligingssystemen bedoeld voor gebruik op explosiegevoelige plaatsen conform Bijlage II van de richtlijn.

De resultaten van de keuring zijn neergelegd in het vertrouwelijke keuringsrapport nr. ZELM Ex 0550512403.

- (9) Aan de essentiële veiligheids- en gezondheidsnormen wordt voldaan door middel van overeenstemming met de volgende normen:

EN 60078-0:2004

EN 50020:2002

EN 50281-1-1:1998

- (10) Indien achter het nummer van de verklaring het teken "X" staat, zijn in de bijlage bij de onderhavige verklaring bijzondere voorwaarden voor het veilige gebruik van het apparaat opgenomen.
(11) Deze EG-verklaring van typeonderzoek heeft uitsluitend betrekking op de constructie, controle en tests van het aangegeven apparaat of beveiligingssysteem in overeenstemming met Richtlijn 94/9/EG. Voor de productie en aflevering van het onderhavige apparaat of beveiligingssysteem kunnen aanvullende eisen door de richtlijn worden gesteld. Deze productie en aflevering worden niet gedekt door de onderhavige verklaring.
(12) Het kenmerk van het apparaat moet de volgende gegevens bevatten:



II 2 G EEx Ib IIC T4 ; II 3 D T 130°C IP54

Certificatie-instelling **ZELM Ex**

Braunschweig, 04-08-2005

Pagina 1/2

EG-verk. apparaten van typeonderzoek zonder handtekening en stempel zijn ongeldig.
Deze EG-verklaring van typeonderzoek mag uitsluitend in ongewijzigde vorm worden gepubliceerd. Uittreksels of wijzigingen behoeven de instemming door Keurings- en certificatie-instelling ZELM Ex.

Keurings- en certificatie-instelling ZELM Ex • Siekgraben 58 • D-38124 Braunschweig

Keurings- en certificatieinstelling ZELM Ex

Bijlage

(13)

(14) EG-verklaring van typeonderzoek ZELM **05ATEX 0271**

(15) Beschrijving van het apparaat

Het explosiebeveiligde handzendapparaat Ex-PMR 1000 dient voor de communicatie op plaatsen waar explosiegevaar kan heersen.
Voor de stroomvoorziening is het apparaat uitgerust met een oplaadbare accumodule Ex-AM PMR 1000 en mag uitsluitend buiten het gebied waar explosiegevaar kan heersen, worden gebruikt.

Op het handzendapparaat mogen alleen de in de gebruikshandleiding genoemde, goedgekeurde accessoires worden aangesloten.

De toegestane omgevingstemperatuur bedraagt -20 °C tot +50 °C.

Elektrische gegevens

Voeding	Via een oplaadbare accumodule EEx ib IIC De interne stroomkringen zijn inherent veilig.
Zendvermogen	Tot 0,6 W
Stroomkring microfoon/ volgens luidspreker:	Alleen voor aansluiting op goedgekeurde accessoires gebruikshandleiding
Laadbus	Alleen voor aansluiting op de bijbehorende laders.

Opmerkingen

De gebruikshandleiding moet worden opgevolgd; de accumodule mag uitsluitend buiten het gebied waar explosiegevaar kan heersen, en uitsluitend met de bijbehorende lader worden opgeladen.

(16) Numer keuringsrapport

ZELM Ex 0550512403

(17) Bijzondere voorwaarden

Niet van toepassing

(18) Essentiële veiligheids- en gezondheidseisen

durch Normen erfüllt

Certificatie-instelling **ZELM Ex**

Braunschweig, 04-08-2005

ZELM Ex

Supplement 1

(supplement conform EG-richtlijn 94/9 bijlage III cijfer 6)
bij **EG-typekeuringscertificaat**
ZELM 05 ATEX 0271

Apparaat: **explosieveilige portofoon type Ex-PMR 1000**
Fabrikant: **ecom instruments GmbH**
Adres: **D-97959 Assamstadt**

Beschrijving van het supplement

Supplement 1 bij het EG-typekeuringscertificaat betreft met name de inwendige constructie zonder belangrijke veranderingen van de printplaatlay-out.

De technische gegevens en de markering alsmede de in het EG-typekeuringscertificaat gegeven aanwijzingen blijven ongewijzigd.

Testrapport nr.

ZELM Ex 1500515433

Bijzondere voorwaarden

niet van toepassing

Fundamentele veiligheids- en gezondheidseisen

Aan de fundamentele veiligheids- en gezondheidseisen wordt voldaan door overeenstemming met

EN 60079-0: 2004

EN 50020: 2002

EN 50281-1-1: 1998

Certificeringsinstantie **ZELM Ex**

Braunschweig, 10 januari 2006

[handtekening]

[Stempel: Keurings- en

Dipl.Ing. Harald Zelm

certificeringsinstantie ZELM Ex]

Pagina 1 van 1

EG-typekeuringscertificaten zonder handtekening en zonder stempel zijn niet geldig.

Dit EG-typekeuringscertificaat mag alleen ongewijzigd worden verspreid.

Uittreksels of wijzigingen behoeven de toestemming van de keurings- en certificeringsinstantie ZELM Ex

Prüf- und Zertifizierungsstelle (Keurings- en certificeringsinstantie) ZELM Ex • Siekgraben 56
• D-38124 Braunschweig, Duitsland



Vertaling Eerste bijlage

(Bijlage conform richtlijn 94/9/EG, supplement III, alinea 6)

bij EG-Verklaring van type-onderzoek

ZELM 05 ATEX 0271

Apparaat : Explosieveilige draagbare zender type Ex-PMR 1000
Fabrikant: ecom instruments GmbH
Adres: D-97959 Assamstadt

Beschrijving van de bijlage

De eerste bijlage bij de EG-Verklaring van type-onderzoek betreft in het bijzonder de interne constructie, zonder substantiële wijzigingen aan de indeling van de printplaat.

De technische gegevens en de markering blijven ongewijzigd, evenals de in de EG-Verklaring van type-onderzoek vermelde opmerkingen.

Testrapport nr. ZELM Ex

1500515433

Bijzondere voorwaarden

zijn niet van toepassing

Fundamentele veiligheids- en gezondheidseisen

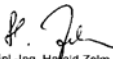
Aan de fundamentele veiligheids- en gezondheidseisen wordt voldaan door overeenstemming met

EN 60079-0:2004

EN 50020:2002

EN 50281-1-1:1998

Certificatie-instantie ZELM
Ex


Dipl.-Ing. Harald Zelm



Braunschweig, 10-01-
2006

Tweede bijlage

(Bijlage conform richtlijn 94/9/EG, supplement III, alinea 6)

ZELMeX

Vertaling

bij EG-Verklaring van type-onderzoek

ZELM 05 ATEX 0271

Apparaat: **Explosieveilige draagbare zender type Ex-PMR 1000**

Fabrikant: **ecom instruments GmbH**

Adres: **D-97959 Assamstadt**

Beschrijving van de bijlage

De tweede bijlage bij de EG-Verklaring van type-onderzoek behandelt de volgende punten voor de explosieveilige draagbare zender van het type Ex-PMR 1000: wijzigingen in de interne constructie; aanpassing aan huidige normen; verandering van de certificatie voor de toelating voor stof naar "Bescherming door intrinsieke veiligheid – iD".

De "Elektrische gegevens", inclusief de toegestane omgevingstemperatuur, blijven ongewijzigd, evenals de in de EG-Verklaring van type-onderzoek vermelde opmerkingen. Zij gelden ook voor deze tweede bijlage

De explosieveilige draagbare zender type Ex-PMR 10000 mag voortaan ook conform deze tweede bijlage worden geproduceerd en als volgt gemarkeerd:

Ontstekingsbeschermklasse / markering:



II 2 G ExibICT4

II 3 D ExibD22T130°C IP5x

De elektrische gegevens en alle andere gegevens, alsmede de in de EG-Verklaring van type-onderzoek vermelde opmerkingen, blijven onveranderd en gelden ook in de toekomst.

Keuringsrapport nr. ZELM

Ex 1660812675

Fundamentele veiligheids- en gezondheidseisen

Aan de fundamentele veiligheids- en gezondheidseisen wordt nog steeds voldaan door overeenstemming met de volgende normen:

EN 60079-0:2006

EN 60079-11:2007

EN 61241-0:2006

EN 61241-11:2006

Braunschweig, 04-05-2009

Certificatie-instantie ZELM ex

Dipl.-Ing. Harald

ZELM ex

Pagina 1 van 1

ZELM ex

Prüf- und Zertifizierungsstelle Siekgraben 56 • D-38124 Braunschweig

EG-Verklaringen van type-onderzoek zonder handtekening en zonder stempel zijn niet geldig. Dit EG-typekeuringscertificaat mag alleen ongewijzigd worden verspreid. Voor uitreksels of wijzigingen is toestemming van de keurings- en certificeringsinstantie (Prüf- und Zertifizierungsstelle) ZELM Ex nodig.

16. EG-Verklaring van overeenstemming

Hierbij verklaart ecom instruments GmbH dat het apparaat voldoet aan alle essentiële eisen van de Europese Richtlijn R&TTE 1999/5/EG.

Meer informatie over de verklaring van overeenstemming vindt u op het volgende Internet-adres:

<http://www.ecom-ex.com> onder Produkt Download.

Copyright© 2010 ecom instruments GmbH.

Der Inhalt dieses Dokuments darf ohne vorherige schriftliche Genehmigung durch die ecom instruments GmbH in keiner Form, weder ganz noch teilweise vervielfältigt, weitergegeben, verbreitet oder gespeichert werden.

Der Inhalt dieses Dokuments wird so präsentiert, wie er aktuell vorliegt. Die ecom instruments GmbH übernimmt weder ausdrücklich noch stillschweigend irgendeine Gewährleistung für die Richtigkeit oder Vollständigkeit des Inhalts dieses Dokuments, einschließlich, aber nicht beschränkt auf die stillschweigende Garantie der Markttauglichkeit und der Eignung für einen bestimmten Zweck, es sei denn, anwendbare Gesetze oder Rechtsprechungen schreiben zwingend eine Haftung vor. Die ecom instruments GmbH behält sich das Recht vor, jederzeit ohne vorherige Ankündigung Änderungen an diesem Dokument vorzunehmen oder das Dokument zurückzuziehen.

Copyright© 2010 ecom instruments GmbH.

The contents of this document, either in part or in their entirety, may not be reproduced, forwarded, distributed or saved in any way without ecom instruments GmbH prior written consent.

The contents of this document are presented as they currently exist. ecom instruments GmbH does not provide any express or tacit guarantee for the correctness or completeness of the contents of this document, including, but not restricted to, the tacit guarantee of market suitability or fitness for a specific purpose unless applicable laws or court decisions make liability mandatory. ecom instruments GmbH reserves the right to make changes to this document or to withdraw it any time without prior notice.

PA000223 / 1500 / 01/2010

WEEE-Reg.-Nr. DE 934 99306

0260AL01A02 01/10 Änderungen vorbehalten! Subject to change without notice!